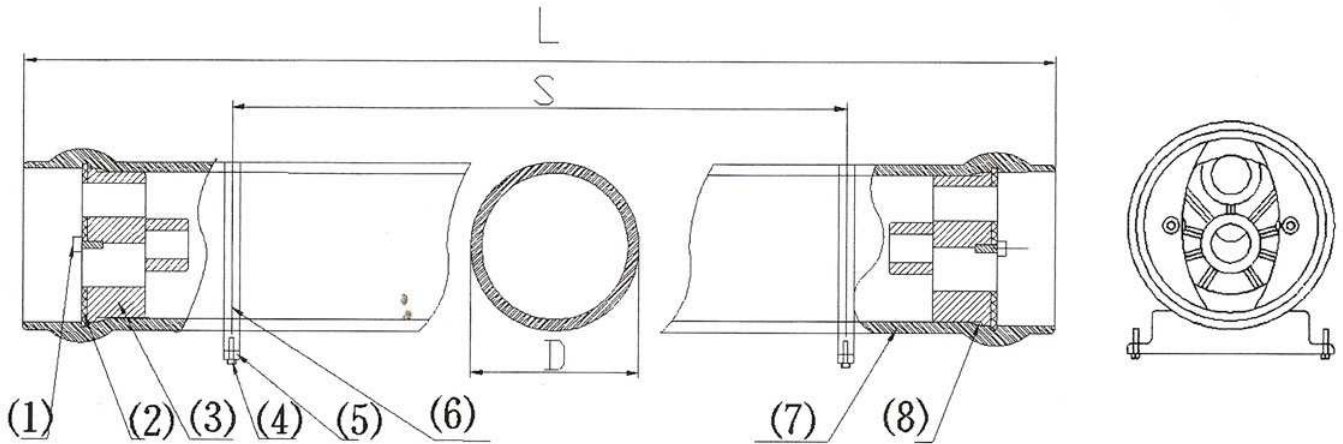


4英寸端开口膜壳图表 4" PRESSURE VESSEL (END PORT)



主要安装尺寸 MAIN SIZE

工作压力 WORKING PRESSURE	节数 LENGTH	L	S	D
		INCH(mm)	INCH(mm)	INCH(mm)
300PSI (2.1MPA)	1	44.49(1130)	24.02(610)	4.41(112)
	2	84.49(2146)	53.15(1350)	4.41(112)
	3	124.49(3162)	77.17(1960)	4.41(112)
	4	164.49(4178)	62.20x2(1580x2)	4.41(112)
450PSI (3.1MPA)	1	44.49(1130)	24.02(610)	4.49(114)
	2	84.49(2146)	53.15(1350)	4.49(114)
	3	124.49(3162)	77.17(1960)	4.49(114)
	4	164.49(4178)	62.20x2(1580x2)	4.49(114)
600PSI (4.1MPA)	1	44.49(1130)	24.02(610)	4.57(116)
	2	84.49(2146)	53.15(1350)	4.57(116)
	3	124.49(3162)	77.17(1960)	4.57(116)
	4	164.49(4178)	62.20x2(1580x2)	4.57(116)
800PSI (5.5MPA)	1	46.38(1178)	24.02(610)	4.65(118)
	2	86.38(2194)	53.15(1350)	4.65(118)
	3	126.38(3210)	77.17(1960)	4.65(118)
	4	166.38(4226)	62.20x2(1580x2)	4.65(118)
1000PSI (6.9MPA)	1	46.38(1178)	24.02(610)	4.72(120)
	2	86.38(2194)	53.15(1350)	4.72(120)
	3	126.38(3210)	77.17(1960)	4.72(120)
	4	166.38(4226)	62.20x2(1580x2)	4.72(120)

注：以上数据仅供参考，如有变动，恕不另行通知
REMARKS: ALL DATA FOR CUSTOMER'S REFERENCE ONLY. NO NOTICE IF ANY CHANGE.

序号 NUMBER	名称 DESCRIPTION	数量 QTY	材料 MATERIAL
8	端板密封圈(END PLUG SEAL)	2	三元乙丙橡胶 (EPDM)
7	膜壳(SHELL)	1	玻璃钢(FRP)
6	箍带(STRAP)	2	不锈钢 (STAINLESS STEEL)
5	底座 (SADDLE)	2	橡胶 (NATURE RUBBER)
4	箍带螺栓 (STRAP SCREW)	4	不锈钢 (STAINLESS STEEL 304)
3	端板(END PLUG)	2	ABS
2	挡板(BAFFLE)	4	不锈钢 (STAINLESS STEEL 304)
1	螺母(SCREW)	4	不锈钢 (STAINLESS STEEL 304)

签署		常州康普玻璃钢压力容器有限公司			
设计	姓名	日期	比例	名称	四寸膜壳 (端开口)
审核			数量	图号	
标准			投影		