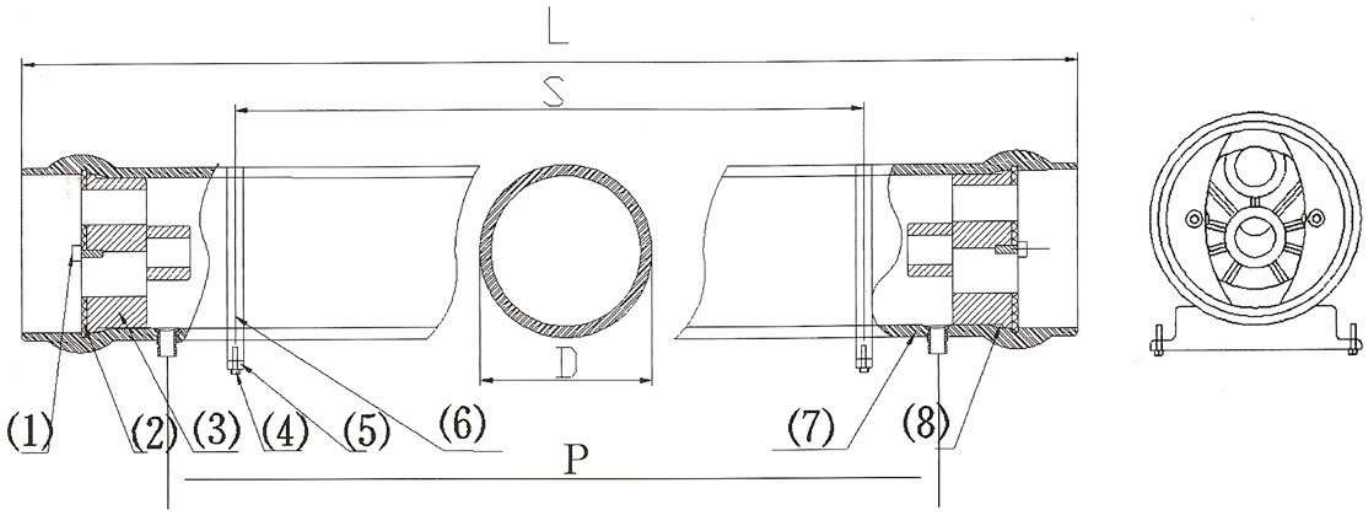


4英寸侧开口膜壳图表 4" PRESSURE VESSEL (SIDE PORT)



主要安装尺寸 MAIN SIZE

工作压力 WORKING PRESSURE	节数 LENGTH	L	S	P	D
		INCH(mm)	INCH(mm)	INCH(mm)	INCH(mm)
300PSI (2.1MPa)	1	46.85(1190)	24.02(610)	39.88(1013)	4.41(112)
	2	86.85(2206)	53.15(1350)	79.88(2029)	4.41(112)
	3	126.85(3222)	77.17(1960)	109.88(3045)	4.41(112)
	4	166.85(4238)	62.20x2(1580x2)	159.88(4061)	4.41(112)
450PSI (3.1MPa)	1	46.85(1190)	24.02(610)	39.88(1013)	4.49(114)
	2	86.85(2206)	53.15(1350)	79.88(2029)	4.49(114)
	3	126.85(3222)	77.17(1960)	109.88(3045)	4.49(114)
	4	166.85(4238)	62.20x2(1580x2)	159.88(4061)	4.49(114)
600PSI (4.1MPa)	1	46.85(1190)	24.02(610)	39.88(1013)	4.57(116)
	2	86.85(2206)	53.15(1350)	79.88(2029)	4.57(116)
	3	126.85(3222)	77.17(1960)	109.88(3045)	4.57(116)
	4	166.85(4238)	62.20x2(1580x2)	159.88(4061)	4.57(116)
800PSI (5.5MPa)	1	48.43(1230)	24.02(610)	39.88(1013)	4.65(118)
	2	88.43(2246)	53.15(1350)	79.88(2029)	4.65(118)
	3	128.43(3262)	77.17(1960)	109.88(3045)	4.65(118)
	4	168.43(4278)	62.20x2(1580x2)	159.88(4061)	4.65(118)
1000PSI (6.9MPa)	1	48.43(1230)	24.02(610)		4.72(120)
	2	88.43(2246)	53.15(1350)		4.72(120)
	3	128.43(3262)	77.17(1960)		4.72(120)
	4	168.43(4278)	62.20x2(1580x2)		4.72(120)

注：以上数据仅供参考，如有变动，恕不另行通知
REMARKS: ALL DATA FOR CUSTOMER'S REFERENCE ONLY. NO NOTICE IF ANY CHANGE.

8	端板密封圈 (END PLUG SEAL)	2	三元乙丙橡胶 (EPDM)
7	膜壳(SHELL)	1	玻璃钢(FRP)
6	箍带(STRAP)	2	不锈钢 (STAINLESS STEEL)
5	底座 (SADDLE)	2	橡胶 (NATURE RUBBER)
4	箍带螺栓 (STRAP SCREW)	4	不锈钢 (STAINLESS STEEL 304)
3	端板(END PLUG)	2	ABS
2	挡板(BAFFLE)	4	不锈钢 (STAINLESS STEEL 304)
1	螺母(SCREW)	4	不锈钢 (STAINLESS STEEL 304)
序号 NUMBER	名称 DESCRIPTION	数量 QTY	材料 MATERIAL

签署		常州康普玻璃钢压力容器有限公司			
姓名	日期	比例	数量	名称	四寸膜壳 (侧开口)
设计					
审核					
标准		投影		图号	